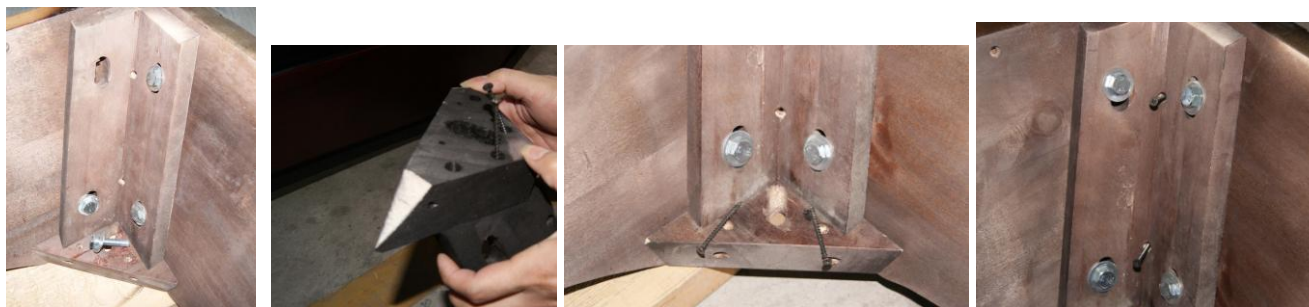


Upute za sastavljanje stola



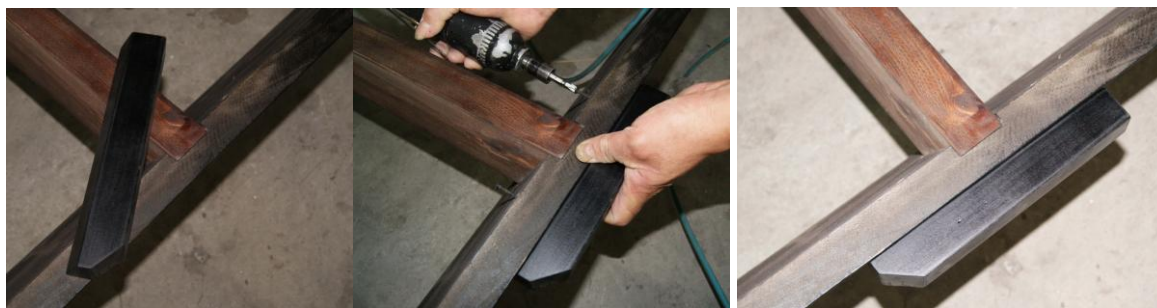
Prvo sastavite stranice kućišta stola s drvenim nosačem, a zatim umetnite kutni blok.



Dodajte drveni nosač na okvir stola i time završavate sastavljanje kućišta stola.



Sada možete pričvrstiti sve poprečne grede za srednju konstrukciju stola.
Nakon što ste sastavili kućište čvrsto pritegnite sve vijke!



Pripremite sve potporne grede za sastavljanje. Na dužoj strani biti će tri potporne grede, a na kraćoj strani dvije. Pričvrstite potporne grede ploče na okvir.



Postavite kućište na noge stola i pritegnite vijke kojima su noge stola pričvršćene za kućište. Sada se libelom uvjerite da je stol ravan. Kasnije će biti nemoguće pomaknuti stol!



Stavite ploče na kućište. Bolje je prvo staviti sredinu, jer je lako namjestiti dvije strane kada je srednja spremna. Kada ih pravilno postavite fiksirajte ploče na kućište. Čvrsto zategnite vijke.



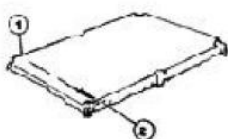
Ako ploče nisu savršeno namještene, možete koristiti drvene klinove ili slična pomagala za podešavanje. Nakon što ste namjestili ploče, morate ih fiksirati na kućište.



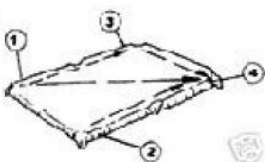
Sada morate razvući platno. Preporuča se korištenje klamarice.

- 1: Ostavite platna dovoljno za jedan kraj ploče i jednu stranu (točka 1) kako biste omogućili klamanje na drveni okvir na 3 mjesta, približno 2" (5,08 cm) jedno od drugog.
- 2: Čvrsto rastegnite platno preko stola i spojite na tri mjesta na (točka 2) sa 2" (5,08 cm) razmaka između.

A.



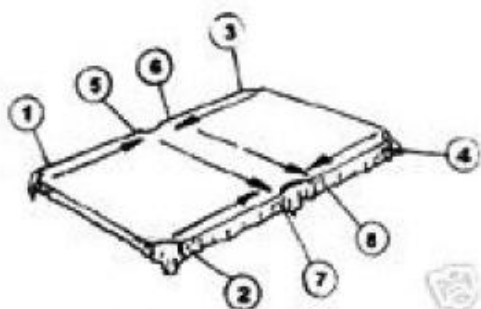
B.



3: Čvrsto rastegnite platno od (1) do (3) i pričvrstite na tri mjesta u drveni okvir sa 2" (5,08 cm) razmaka između spojeva.

4: Čvrsto nategnite platno preko stola od (3) i istovremeno povlačite od (2) te ih spojite na (4).

C.

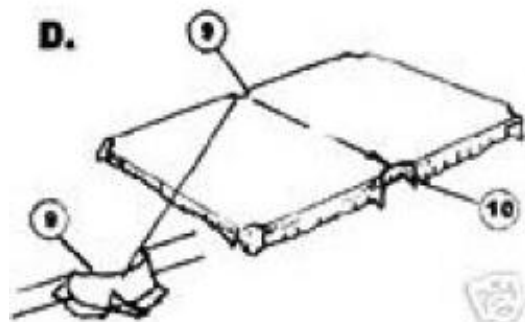


5: Čvrsto nategnite platno od (1) prema bočnoj košarici (5) i spojite na tri mjesta.

6: Ponovite korak 5, rastežući od mjesta (3) i spajajući na mjestu (6).

7: Čvrsto nategnite platno preko stola od (5) i prema bočnoj košarici (7) od (2) i spojite klamericom na lokaciji (7).

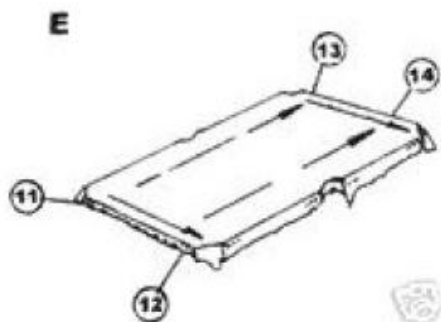
8: Ponovite korak 7, rastežući platno od (6) prema bočnoj košarici na (8).



BILJEŠKA: Na bočnim košaricama može postojati mali nabor u sredini. Ovo će nestati u 17. koraku.

9: Na (9) izrežite kratki prorez na rubu platna centriran na otvor bočne košarice. Čvrsto prihvatite platno iznad proreza, povucite ga do otvora bočne košarice i spojite na donju stranu okvira vodeći računa da poravnate sve eventualne nabore.

10: Čvrsto nategnite tkaninu preko stola od (9), ponovite gornji korak na (10).



11: Pričvrstite platno na (11) ostavljajući mali dio slobodan na kutnom otvoru košarice.

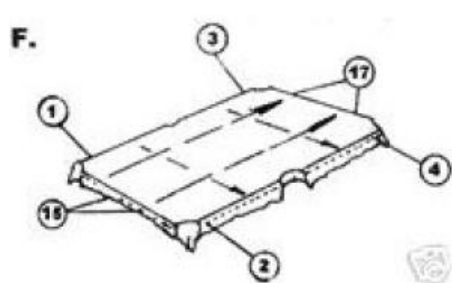
12: Čvrsto povucite platno od (11) do (12) i zaklamajte na tri mjesta na (12).

13: Čvrsto rastegnite platno od (11) do (13) i spojite klamericom na otprilike 3" (7,62 cm) razmaka.

14: Čvrsto nategnite platno od (12) i (13) prema (14) i zaklamajte na tri mjesta na (14).

15: Zaklamajte tkaninu na otprilike 3" (7,62 cm) razmaka sa svake strane (1) i (3).

16: Rastegnite platno preko stola od (11) do (12) i spojite ga klamericom.



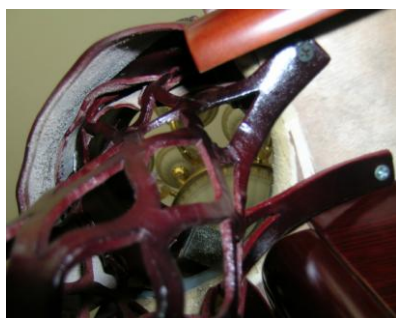
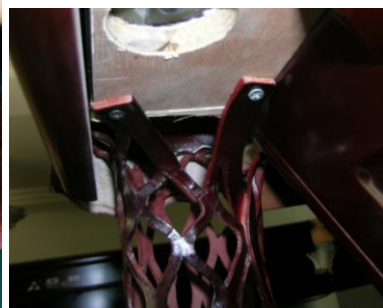
17: Čvrsto rastegnite platno duž stola od mjesta (15) pazeći da ne ostaju nabori te čvrsto spojite klamericom.

18: Čvrsto rastegnite platno preko stola sa svake strane središnjih košarice i spojite je ravnomjerno klamericom sa približno 3" (7,62 cm) razmaka između spojeva.

19: Razvucite platno u kutne košarice i spojite na donju stranu okvira ploče.

Ako je potrebno napravite kratke proreze na rubu platna kako biste bili sigurni da nema nabora.

20: Odrežite sav višak platna oko stola.



Pričvrstite kožne košarice na gornji okvir stola, prvo bočne, a zatim kutne.



Fiksirajte gornji okvir stola na ploču.

Ako ste pažljivo pratili sve korake, vaš stol je spreman za upotrebu.